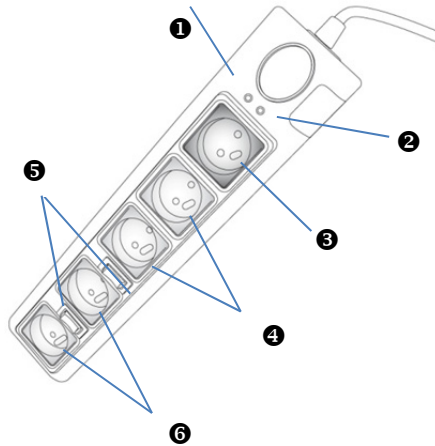




S5
ECO



- ❶ Indicateur de présence secteur : lorsqu'il est allumé en rouge le dispositif est alimenté.
- ❷ Indicateur de prises éco actives : ce voyant d'allume en vert lorsque la S5 Eco détecte un appareil branché sur la prise maître (un PC sur la prise noire par exemple). S5 Eco alimente alors les prises commandées (de 2 à 4 selon la position des interrupteurs des prises n°3 et n°4). Ce voyant s'éteint 30 secondes après l'extinction de l'appareil maître (PC).
- ❸ Prise « maître » dédiée à l'alimentation de l'Unité Centrale d'un ordinateur.
- ❹ Prises éco n°1 et n°2 dédiées à l'alimentation des périphériques de l'ordinateur : ces prises ne sont alimentées que lorsque l'appareil maître (PC) est en fonctionnement (idéal pour brancher une imprimante, un écran LCD etc...). Elles s'éteignent automatiquement lorsque l'ordinateur est éteint permettant ainsi d'éviter la consommation d'énergie inutile que ces appareils réalisent en mode veille.
- ❺ Interrupteurs : associés aux prises n° 3 et n°4, ces deux interrupteurs permettent selon la position choisie de définir le mode d'alimentation des prises n°3 et n°4 :
 - => Position « ON » : le périphérique branché sur la prise à droite de l'interrupteur sera constamment alimenté (par exemple une Box Internet)
 - => Position « OFF » : l'appareil relié à la prise à droite de l'interrupteur sera éteint (cas d'une lampe par exemple)
 - => Position « SLAVE » : l'équipement connecté à la droite de l'interrupteur fonctionnera comme les prises n°1 et n°2 (idéal pour Hauts Parleurs, Scanner etc...)
- ❻ Prises n°3 et n°4 au fonctionnement modulable selon la position de l'interrupteur présent à leur gauche.

Type parafoudre : Classe III, Type 3, IP 20		
CARACTÉRISTIQUES GÉNÉRALES	Disjoncteur réenclenchable	16 A
	Boîtier plastique ininflammable	Oui
	Dimensions (hxlxp)	330 mm x 90 mm x 60 mm
	Poids	445 g
SPÉCIFICATIONS ÉLECTRIQUES	Tension Nominale	230 V AC
	Seuil de détection veille	20 W
	Tension d'écrêtage	<775 V
	Puissance maximum	3680 W
	Ecoulement total d'énergie	700 Joules
	Pointes de tension max	6 kV
	Pointes de courant max	15000 A
ENVIRONNEMENT	Temps de réponse	1 ns
	Température	-5°C /+40°C
	Humidité	0 à 40 %

**Garantie
2 ANS**



Garantie 2 ans contre tout vice de fabrication dans le cadre d'une utilisation normale et du respect des précautions d'emploi.

Protection du matériel connecté à hauteur de 150 000 €.

Garantie à enregistrer sur www.infosec.fr dans les 15 jours suivant l'achat.

Voir conditions et procédure de souscription sur www.infosec.fr dans les 10 jours suivant l'achat.



www.infosec-ups.com

Hotline

+33 (0)2 40 76 15 82

hotline@infosec.fr

N°Indigo 0 825 091 702

0,14 € TTC / MN

Instructions de sécurité

Veillez lire toutes ces instructions avant d'installer la **S5 ECO**. Elle doit être installée uniquement à l'intérieur dans un endroit protégé où la température et l'humidité n'excèdent pas les limites précisées dans la section des caractéristiques techniques.

En complément de ce parasurtenseur de type 3, la norme NFC 15-100 impose en France l'installation d'un parafoudre modulaire de type 2 (ou 1) à l'origine de votre installation électrique dans les départements où le niveau kéraunique est supérieur à 25 (nombre de jour d'orage par an).

Pour connaître celui-ci, veuillez contactez la hotline.

Instructions d'utilisation

